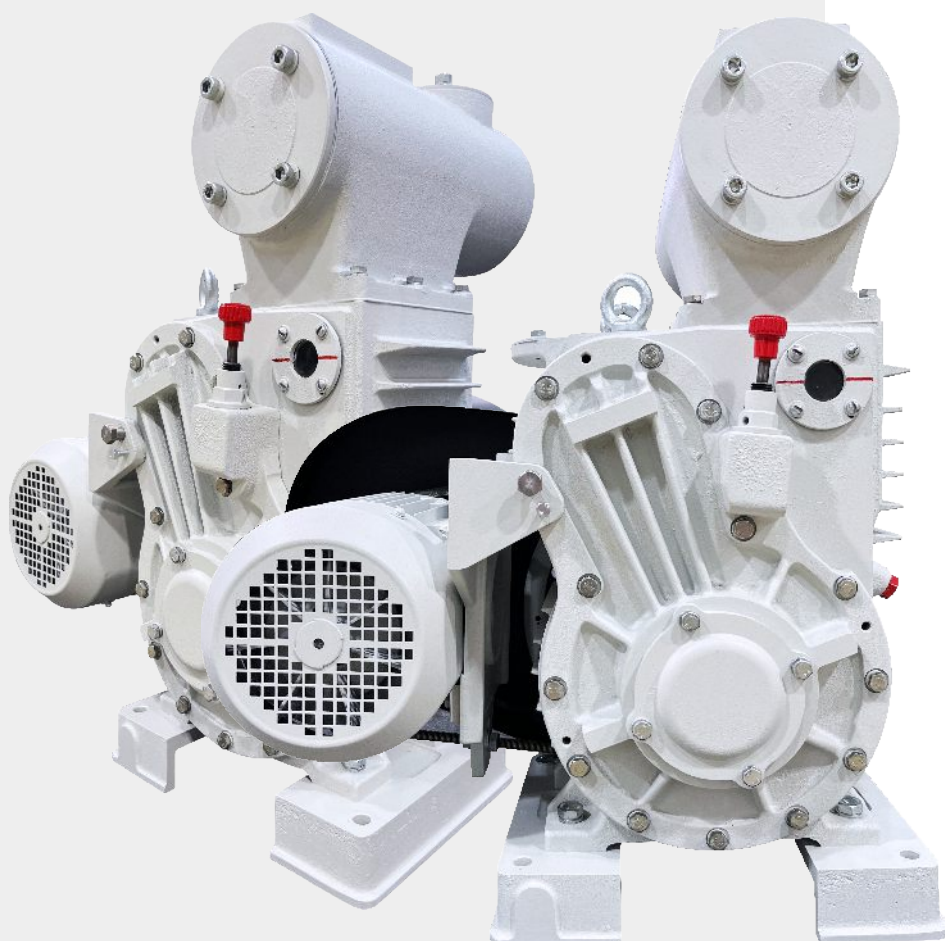




АО «ВАКУУММАШ» 80 лет



АВПл



НАСОСЫ  
ВАКУУМНЫЕ  
ПЛУНЖЕРНЫЕ

## ОСОБЕННОСТИ ПЛУНЖЕРНЫХ ВАКУУМНЫХ НАСОСОВ



Плунжерный вакуумный насос АВПл это высокопроизводительное оборудование (среди всей линейки объёмных насосов ) для получения низкого и среднего вакуума. Может применяться в системах и установках высокого и сверхвысокого вакуума, в сочетании с двухроторным вакуумными насосами, диффузионным вакуумным насосом, турбомолекулярным вакуумным насосом, и т.д. Плунжерный насос АВПл относится к типу механических и предназначен для откачки из герметичных сосудов воздуха, неагрессивных к вакуумному маслу и материалам конструкции взрывопожаробезопасных нетоксичных газов, паров и парогазовых смесей, предварительно очищенных от капельной влаги и механических загрязнений, от атмосферного до предельного остаточного давления.

## ОБЛАСТЬ ПРИМЕНЕНИЯ ПЛУНЖЕРНЫХ ВАКУУМНЫХ НАСОСОВ

АВПл-20Д

Пищевая промышленность	
Производства сахара	
Деревообработка	■
Целлюлозно-бумажное производство	■
Нефтехимическая промышленность	■
Химическая промышленность	■
Производство резиновых изделий	■
Производство кристаллов	
Металлургия	■
Машиностроение	■
Производство электрооборудования	
Производство электроэнергии	
Строительство	
Научно-исследовательская деятельность	■
Медицина	
Сельское хозяйство	
Добыча полезных ископаемых	■
Обработка отходов	■

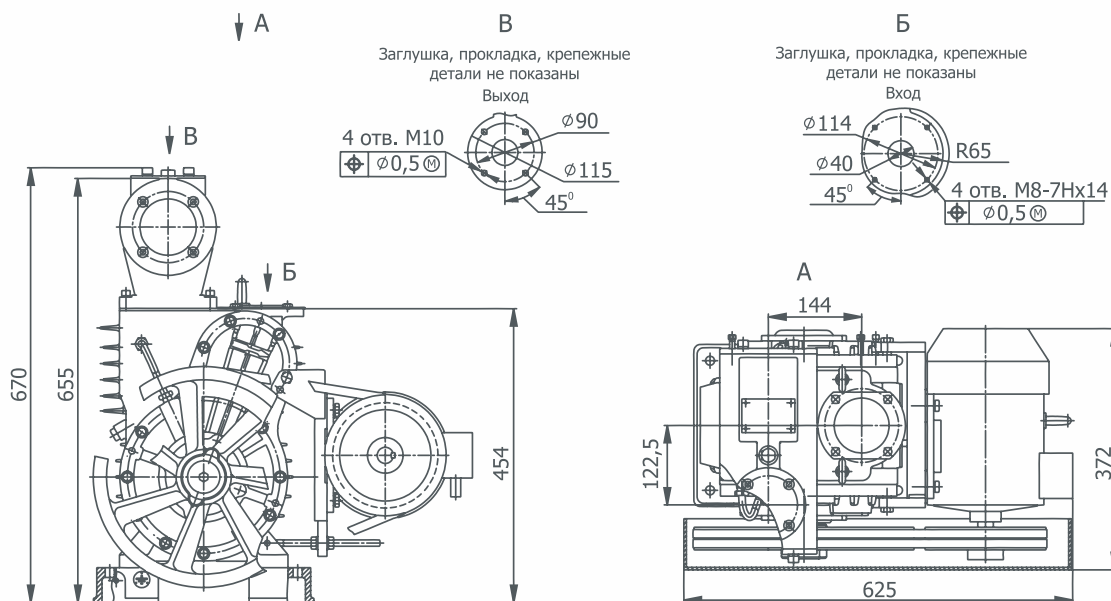


## АВПл-20Д НАСОС ВАКУУМНЫЙ ПЛУНЖЕРНЫЙ

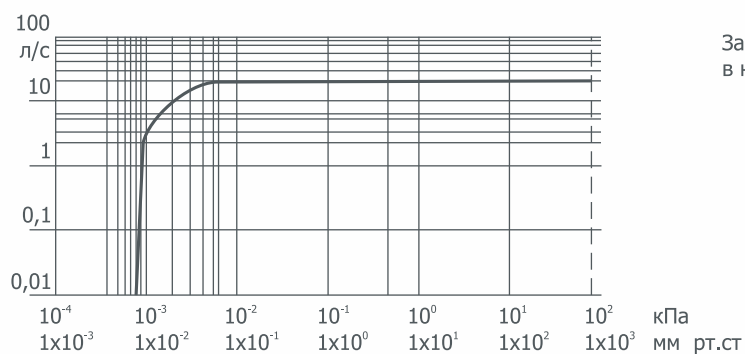
**Тип:** масляный  
**Диапазон давлений:** средний вакуум  
**Быстрота действия:** 20 л/с

- ✓ Материал исполнения корпуса - чугун
- ✓ Воздушная система охлаждения
- ✓ Снабжён газобалластным устройством
- ✓ Заправлен маслом VACMA OIL 100
- ✓ Напряжение питания 220В
- ✓ Мощность электродвигателя 2,2 кВт
- ✓ Электродвигатель в умеренном У2 исполнении, степень защиты IP 54
- ✓ Климатическое исполнение УХЛ4
- ✓ Гарантия 1 год, при гарантийной наработке

### Габариты



### График



Зависимость быстроты действия на входе  
 в насос от входного давления

## ТЕХНИЧЕСКИЕ ХАРАКТЕРИСТИКИ

НАИМЕНОВАНИЕ ПАРАМЕТРА	АВПЛ-20Д
Быстротадействия в диапазоне давлений от атмосферного до 0,26 кПа (2 мм рт.ст.), л/с	20±2
Предельное остаточное давление, кПа (мм рт.ст.), не более: - парциальное без газобалласта - полное без газобалласта - полное с газобалластом	1,3×10 <sup>-5</sup> (1×10 <sup>-4</sup> ) 1,1×10 <sup>-3</sup> (8×10 <sup>-3</sup> ) 6,7×10 <sup>-3</sup> (5×10 <sup>-2</sup> )
Наибольшее давление паров воды, кПа (мм рт.ст.)	3,3 (25)
Наибольшее входное давление, кПа (мм рт.ст.)	40 (300)
Объем откачиваемого герметичного сосуда, м <sup>3</sup> , не более	10
Частота вращения ротора с <sup>-1</sup> (об/мин)	12,83±0,33(700±20)
Мощность на валу агрегата при давлении 33 кПа + 6,6 кПа (250 мм рт.ст. + 50 мм рт.ст.), кВт, не более	2,2
Количество масла, заливаемого в агрегат, л	2,2 <sup>+0,5</sup>
Предельная температура масла в агрегате, К (°С), не более	353 (80)
Масса (без учета вакуумного масла), кг, не более	178,0
Габаритные размеры, мм, не более - длина - ширина - высота	650 400 1150
Диаметры условного прохода входного/выходного патрубков, мм	40/40

## ИНФОРМАЦИЯ ДЛЯ ЗАКАЗА

\* Артикул необходимо уточнить у менеджера